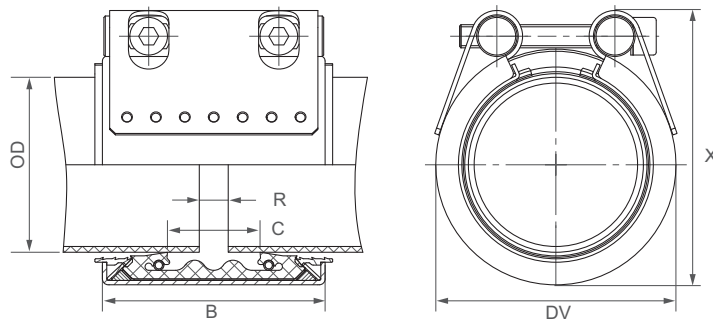


Komponentit / Materiaalit	W1	W2	W4	W5
Kuori		AISI 316 L		AISI 316 L tai vastaava
Pultit		AISI 4135		A4 - 80
Tangot		AISI 12L14, galvanoidut		AISI 316 L tai vastaava
Ankkurointirenkaat		AISI A106, galvanoidut		AISI 301 / 304
Sisäpanta (valinnainen)		AISI 316 L tai vastaava / PVDF		AISI 316 L tai vastaava / PVDF

<b>Tiiviste EPDM</b>	Lämpötila: -20°C - +100°C Väliaine: kaikenlaiset vedet, jätevesi, ilma, kiintoaineet ja kemialliset tuotteet
<b>Tiiviste NBR</b>	Lämpötila: -20°C - +80°C Väliaine: vesi, kaasu, öljy, polttoaine ja muut hiilivedyt



OD [mm]	Kiinnitysalue [mm]	PN [bar]	B [mm]	C [mm]	DV [mm]	X [mm]	R ilman sisäpantaa [mm]	R sisäpannalla [mm]	Momenttimäärä [Nm]	Kuusio-kolokärki [mm]	Kierre M...
40.0	39.0 - 40.5	16	61	19	60	73	5	5 - 15	15	6	8
50.0	49.0 - 50.5	16	61	26	70	83	5	5 - 15	15	6	8
63.0	62.0 - 64.0	16	76	32	85	98	5 - 10	5 - 20	20	6	8
75.0	74.0 - 76.0	16	94	39	99	117	5 - 10	5 - 25	30	8	10
90.0	89.0 - 91.0	16	94	39	118	123	5 - 10	5 - 25	30	8	10
110.0	109.0 - 111.0	16	94	39	135	151	5 - 10	5 - 25	30	8	10
114.3	113.0 - 115.0	16	94	39	139	157	5 - 10	5 - 30	30	10	12
125.0	124.0 - 126.0	16	94	43	152	174	5 - 15	5 - 30	60	10	12
140.0	139.0 - 142.0	16	108	43	168	191	5 - 15	5 - 30	60	10	12
160.0	159.0 - 162.0	16 / 10 <sup>1</sup>	109	43	188	210	5 - 15	5 - 25	60	10	12
180.0	178.0 - 182.0	16	141	80	207	226	5 - 15	5 - 35	60	10	12
200.0	198.0 - 202.0	16	141	80	227	246	5 - 15	5 - 35	60	10	12
225.0	223.0 - 227.0	10	141	80	252	271	5 - 15	5 - 35	60	10	12
250.0	248.0 - 252.0	10	141	80	277	296	5 - 15	5 - 35	60	10	12
280.0	278.0 - 282.0	10	141	80	307	330	5 - 15	5 - 35	100	14	16
315.0	313.0 - 317.0	10	141	80	342	365	5 - 15	5 - 35	120	14	16
355.0	353.0 - 357.0	6	141	80	382	405	5 - 15	5 - 35	150	14	16

**Huomautuksia:**

- Seuraa asennusohjeita
- PN = työskentelypaine ottaen huomioon käyttökohdekuormitukset  
Testauspaine = PN x 1.5 (esimerkiksi teollisuus, vedenjakelu jne.)
- HDPE:stä ja PP:stä valmistettujen putkien asentamiseksi, STRAUB jäykistorenkaat tarvitaan (katso sivu 29)
- Sisäpannat ovat valinnaisia varusteita (katso sivu 87)
- Muut tiivisteet ja lämpötila-alueet pyynnöstä

<sup>1</sup> 160.0/159.0 mm: versio W2:na ⇒ PN 16 bar  
versio W5:na ⇒ PN 10 bar