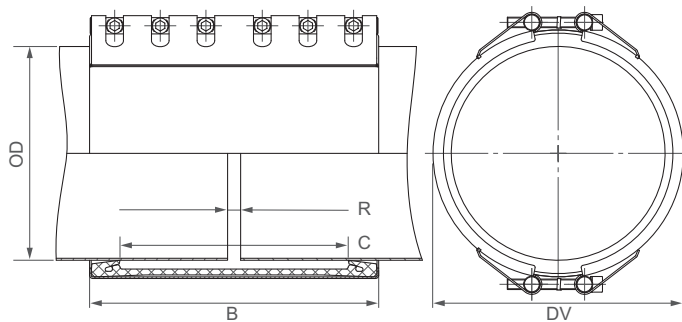


Komponentit / Materiaalit	W1	W2	W4	W5
Kuori	S355MC, kuumasinkitty			AISI 316 L tai vastaava
Pultit	AISI 4135			A4 - 80
Tangot	AISI 12L14, galvanoidut			AISI 316 L tai vastaava
Sisäpanta	AISI 301 / HDPE			AISI 316 L tai vastaava / HDPE

**Tiiviste EPDM**      Lämpötila: -20°C - +100°C  
 Väliaine: kaikenlaiset vedet, jätevesi, ilma, kiintoaineet ja kemialliset tuotteet



B ⇨ 443 - 444 mm  
 DV ⇨ OD + 48 mm  
 C ⇨ 350 mm  
 R sisäpannalla ⇨ 200 mm  
 R ilman sisäpantaa ⇨ 20 mm

	W1 tai W5
	vain W5 saatavilla



OD [mm]	Kiinnitysalue [mm]	PN					
		2.5	6	10	16	20	25
323.9	320 - 327						
355.6	352 - 359						
406.4	403 - 409						
457.2	454 - 460						
508.0	505 - 512						
558.8	555 - 562						
609.6	606 - 613						
655.0	652 - 658						
711.2	707 - 715						
762.0	758 - 766						
812.8	809 - 817						
914.4	910 - 918						
1016.0	1012 - 1020						
1117.6	1113 - 1122						
1219.2	1215 - 1224						
1320.8	1316 - 1325						
1422.4	1418 - 1427						
1524.0	1519 - 1529						
1600.0	1595 - 1605						
1625.0	1621 - 1631						
1727.2	1722 - 1732						
1828.8	1824 - 1834						
1930.4	1925 - 1935						
2032.0	2027 - 2037						
2268.0	2263 - 2273						
2540.0	2535 - 2545						
2794.0	2798 - 2799						
3048.0	3043 - 3053						
3302.0	3296 - 3308						
3556.0	3548 - 3562						
3810.0	3804 - 3816						
4064.0	4058 - 4070						

JATKUVASTI MUUTTUVAT VÄLIKOOT 323.9:STÄ 4064.0 mm:ÄÄN OVAT SAATAVILLA

**Huomautuksia:**

- Seuraa asennusohjeita
- PN = työskentelypaine ottaen huomioon käyttökohdekuormitukset  
 Testauspaine = PN x 1.5 (esimerkiksi teollisuus, vedenjakelu jne.)
- Sisäpannat sisältyvät
- Muut tiivisteet, paine- ja lämpötila-alueet pyynnöstä

**Versiot:**

PN						2-osainen kuori	3-osainen kuori
2.5	6	10	16	20	25	[mm]	[mm]
x	x	x	x	x	x	≤3048.0	>3048.0

⇨ paineluokituksen määrittely, katso yllä