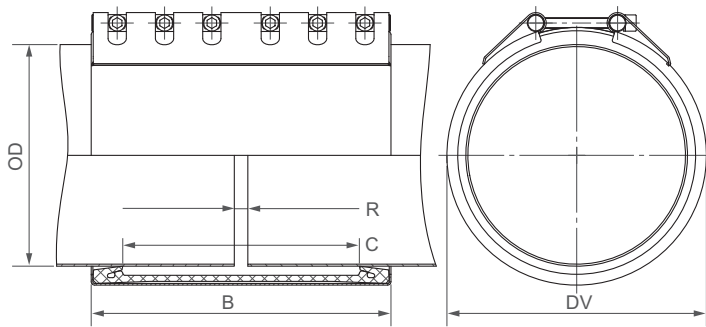


Komponentit / Materiaalit	W1	W2	W4	W5
Kuori	S355MC, kuumasinkitty			AISI 316 L tai vastaava
Pultit	AISI 4135			A4 - 80
Tangot	AISI 12L14, galvanoidut			AISI 316 L tai vastaava
Sisäpanta	AISI 301 / HDPE			AISI 316 L tai vastaava / HDPE

Tiiviste Lämpötila: -20°C - +100°C
EPDM Väliaine: kaikenlaiset vedet, jätevesi, ilma, kiintoaineet ja kemialliset tuotteet



B ⇨ 443 - 444 mm
 DV ⇨ OD + 48 mm
 C ⇨ 350 mm
 R sisäpannalla ⇨ 200 mm
 R ilman sisäpantaa ⇨ 20 mm

	W1 tai W5
	vain W5 saatavilla



OD [mm]	Kiinnitysalue [mm]	PN					
		2.5	6	10	16	20	25
323.9	320 - 327						
355.6	352 - 359						
406.4	403 - 409						
457.2	454 - 460						
508.0	505 - 512						
558.8	555 - 562						
609.6	606 - 613						
655.0	652 - 658						
711.2	707 - 715						
762.0	758 - 766						
812.8	809 - 817						

JATKUVASTI MUUTTUVAT VÄLIKOOT 323.9:STÄ 812.8 mm:ÄÄN OVAT SAATAVILLA

Huomautuksia:

- Seuraa asennusohjeita
- PN = työskentelypaine ottaen huomioon käyttökohdekuormitukset
 Testauspaine = PN x 1.5 (esimerkiksi teollisuus, vedenjakelu jne.)
 Puhkeamispaine = n. PN x 2
- Sisäpannat sisältyvät
- Muut tiivisteet, paine- ja lämpötila-alueet pyynnöstä

⇨ Suuremmat koot ovat saatavilla STRAUB-OPEN-FLEX:inä, katso sivut 60 - 65