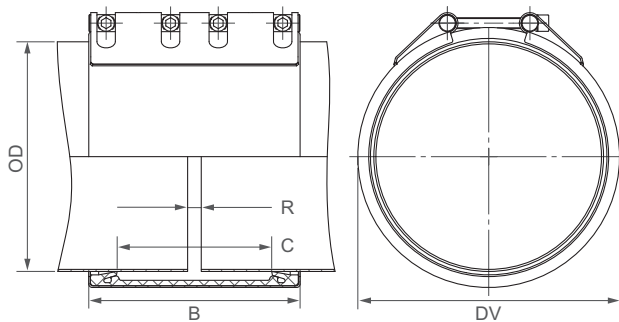


Komponentit / Materiaalit	W1	W2	W4	W5
Kuori	S355MC, kuumasinkitty			AISI 316 L tai vastaava
Pultit	AISI 4135			A4 - 80
Tangot	AISI 12L14, galvanoidut			AISI 316 L tai vastaava
Sisäpanta	AISI 316 L tai vastaava / HDPE			AISI 316 L tai vastaava / HDPE
Tiiviste	Lämpötila: -20°C - +100°C			
EPDM	Väliaine: kaikenlaiset vedet, jätevesi, ilma, kiintoaineet ja kemialliset tuotteet			
Tiiviste	Lämpötila: -20°C - +80°C			
NBR	Väliaine: vesi, kaasu, öljy, polttoaine ja muut hiilivedyt			



B ⇨ 310 - 311 mm
 DV ⇨ OD + 38 mm
 C ⇨ 227 mm
 R sisäpannalla ⇨ 120 mm
 R ilman sisäpantaa ⇨ 20 mm

W1 tai W5
vain W5 saatavilla



OD [mm]	Kiinnitysalue [mm]	PN					
		2.5	6	10	16	20	25
323.9	320 - 327						
355.6	352 - 370						
406.4	402 - 410						
457.2	453 - 461						
508.0	504 - 512						
558.8	555 - 563						
609.6	605 - 614						
655.0	651 - 659						
711.2	707 - 715						
762.0	758 - 766						
812.8	809 - 817						
914.4	910 - 918						
1016.0	1011 - 1021						
1117.6	1112 - 1123						
1219.2	1214 - 1224						

JATKUVASTI MUUTTUVAT VÄLIKOOT 323.9:STÄ 1219.2 mm:ÄÄN OVAT SAATAVILLA

Huomautuksia:

- Seuraa asennusohjeita
- PN = työskentelypaine ottaen huomioon käyttökohdekuormitukset
 Testauspaine = PN x 1.5 (esimerkiksi teollisuus, vedenjakelu jne.)
 Puhkeamispaine = n. PN x 2
- Sisäpannat sisältyvät
- Muut tiivisteet, paine- ja lämpötila-alueet pyynnöstä

⇨ Suuremmat koot ovat saatavilla STRAUB-OPEN-FLEX:inä, katso sivut 60 - 65