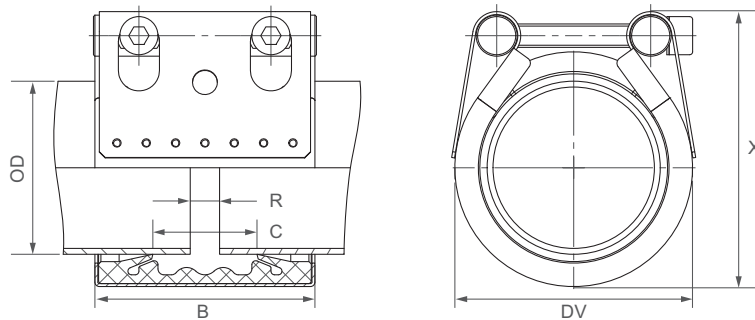






Komponentit / Materiaalit	W1	W2	W4	W5
Kuori		AISI 316 L tai vastaava		AISI 316 L tai vastaava
Pultit		AISI 4135		A4 - 80
Tangot		AISI 12L14, galvanoidut		AISI 316 L tai vastaava
Sisäpanta (valinnainen)		AISI 316 L tai vastaava / PVDF		AISI 316 L tai vastaava / PVDF

Tiiviste EPDM	Lämpötila: -20°C - +100°C Väliaine: kaikenlaiset vedet, jätevesi, ilma, kiintoaineet ja kemialliset tuotteet
Tiiviste NBR	Lämpötila: -20°C - +80°C Väliaine: vesi, kaasu, öljy, polttoaine ja muut hiilivedyt
Tiiviste FPM/FKM¹²	Lämpötila: -20°C - +180°C Väliaine: otsoni, happi, hapot, kaasu, öljy ja polttoaineet (vain sisäpannalla)



OD [mm]	Kiinnitysalue [mm]	PN [bar]	PN [bar]	B [mm]	C [mm]	DV [mm]	X [mm]	R ilman sisäpantaa [mm]	R sisäpannalla [mm]	Momenttimäärä [Nm]
48.3 ¹⁰	47.0 - 50.0	25	16	75	35	70	83	5	5 - 15	7.5
54.0 ¹⁰	52.5 - 55.5	25	16	75	35	76	88	5	5 - 15	7.5
57.0 ¹⁰	55.5 - 58.5	25	16	75	35	79	94	5	5 - 15	7.5
60.3	59.0 - 63.0	25	16	75	35	82	95	5	5 - 15	7.5
70.0	69.5 - 71.0	25	16	94	51	95	112	5	5 - 25	7.5
73.0	71.5 - 75.0	25	16	94	51	95	112	5	5 - 25	7.5
76.1	74.5 - 77.5	25	16	94	51	98	119	5	5 - 25	7.5
80.0	79.5 - 81.5	25	16	94	51	106	127	5	5 - 25	7.5
84.0	82.5 - 85.5	25	16	94	51	106	127	5	5 - 25	7.5
88.9	87.5 - 90.5	25	16	94	51	111	132	5	5 - 25	7.5
100.6	99.0 - 102.5	25	16	94	51	123	145	5	5 - 25	7.5
101.6	100.0 - 103.5	25	16	94	51	124	145	5	5 - 25	7.5
104.0	102.5 - 105.5	20	16	94	51	126	146	5	5 - 25	7.5
104.8	103.0 - 106.5	20	16	94	51	127	146	5	5 - 25	7.5
108.0	106.5 - 110.0	20	16	94	51	130	151	5	5 - 25	7.5
114.3	112.5 - 116.0	20	16	94	51	136	160	5	5 - 25	7.5
127.0	125.0 - 129.0	20	16	107	62	149	168	5	5 - 35	10
129.0	127.0 - 131.0	20	16	107	62	151	170	5	5 - 35	10
130.2	128.5 - 132.0	20	16	107	62	152	170	5	5 - 35	10
133.0	131.0 - 135.0	16	16	107	62	155	174	5	5 - 35	10
139.7	138.0 - 141.5	16	16	107	62	162	180	5	5 - 35	10
141.3	139.5 - 143.0	16	16	107	62	163	182	5	5 - 35	10
154.0	152.0 - 156.0	16	16	107	62	176	198	5	5 - 35	10
159.0	157.0 - 161.0	16	16	107	62	181	203	5	5 - 35	10
168.3	166.0 - 170.5	16	16	107	62	190	212	5	5 - 35	10

Huomautuksia:

- Seuraa asennusohjeita
- PN () = työskentelypaine ottaen huomioon käyttökohtekuormitukset
Testauspaine = PN () x 1.5 (esimerkiksi teollisuus, vedenjakelu jne.)
Puhkeamispaine = n. PN () x 2
- PN () = nimellispaine, sisältää nelinkertaisen varmuuskertoimen (esim. laivanrakennus)
- Sisäpannat ovat valinnaisia varusteita (katso sivu 87)
- Muut tiivisteet, paine- ja lämpötila-alueet pyynnöstä

¹⁰ FPM/FKM saatavilla vain STRAUB-OPEN-FLEX:inä